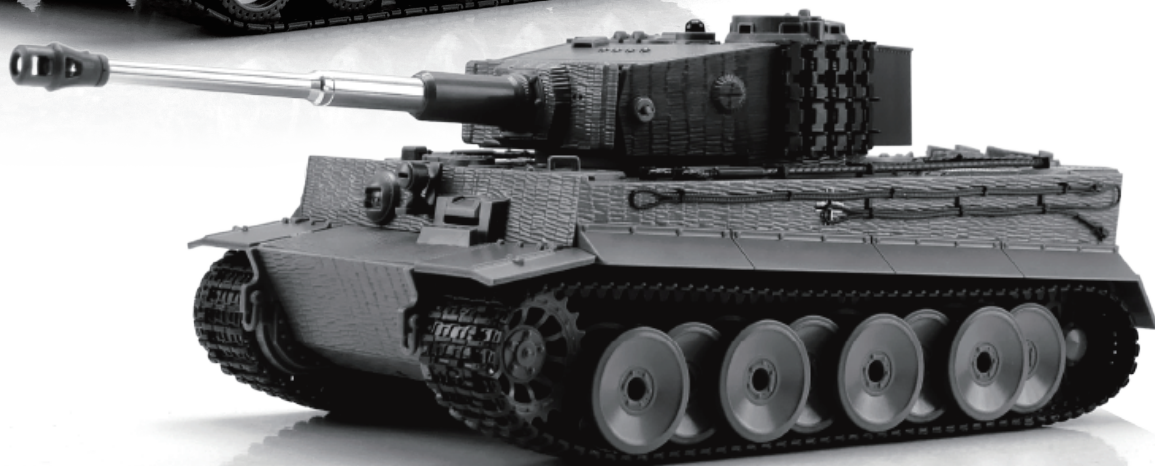




WORLD OF TANKS

Радиоуправляемый

Tiger I / T-34/85



Масштаб

1/30

2.4GHz

Дистанционное
управление

НЕ ДЛЯ ДЕТЕЙ МЛАДШЕ 14 ЛЕТ!

СОДЕРЖАНИЕ

	Стр.
Предостережения, указания по технике безопасности и отказ от гарантии.....	3-4
Комплектация.....	5
Меры предосторожности и указания по технике безопасности при работе с аккумулятором.....	6
Меры предосторожности и примечания по технике безопасности при работе с батареями.....	6
Зарядка аккумуляторной батареи	7
Функции пульта дистанционного управления.....	8-12
Привязка пульта дистанционного управления.....	12
Функция инфракрасного сигнала.....	13
Аксессуары.....	14
Исключение гарантии.....	15
Примечания.....	16

© АВТОРСКИЕ ПРАВА.

Torro GmbH, D-63762 Гроссостхайм. Любая публикация, воспроизведение, распространение или коммерческое использование подлежат письменному согласию. Все названия статей, изображения или иллюстрации являются собственностью соответствующего производителя или компании Torro GmbH.

Авторское право распространяется на переводы и верстку. Все содержание руководства может быть изменено. Мы не несем ответственности за изменения и ошибки.

ПРЕДОСТЕРЕЖЕНИЯ

ВНИМАТЕЛЬНО ПРОЧИТАЙТЕ ДАННУЮ ИНСТРУКЦИЮ ПО ЭКСПЛУАТАЦИИ

Производитель не несет ответственности за травмы и несчастные случаи, вызванные неправильным использованием, модификацией или разборкой изделия. Такие измененные или разобранные изделия не подлежат ремонту производителем.

- Никогда не пытайтесь разбирать или модифицировать устройство. Это может привести к неисправностям или опасностям.
- Производитель не предлагает никаких услуг по ремонту таких продуктов, которые были каким-либо образом модифицированы или разобраны пользователем!
- Если салон модели или пульт дистанционного управления намочнет из-за дождя или погружения в воду, прекратите эксплуатацию танка, так как это может привести к неисправности. Извлеките все батареи и обратитесь к местному дилеру.
- Не подвергайте модель или пульт дистанционного управления воздействию прямых солнечных лучей. Это может привести к деформации или неисправности.

Сохраните это руководство для дальнейшего использования. Если руководство утеряно, обратитесь к своему дилеру.

УКАЗАНИЯ ПО ТЕХНИКЕ БЕЗОПАСНОСТИ И ОТКАЗ ОТ ГАРАНТИИ

Радиоуправляемые модели — это не игрушки для детей. Моделью могут пользоваться только ответственные и осторожные лица. Точная работа, техническое понимание и ориентированное на безопасность отношение абсолютно необходимы при сборке и эксплуатации резервуара. Каждая ошибка при сборке или эксплуатации может привести к серьезным повреждениям или травмам. Если у вас нет опыта использования моделей автомобилей, пусть опытный человек покажет вам, как управлять такими моделями.

Никогда не используйте модель рядом с людьми, животными или на дорогах общего пользования во избежание несчастных случаев. Всегда следите за тем, чтобы вблизи операционной зоны не было людей или животных или каких-либо препятствий. Перед каждым использованием проверяйте модель на наличие повреждений и убедитесь, что эксплуатироваться будет только модель без каких-либо повреждений или проблем.

Сначала включите пульт ДУ, а затем модель. Проверьте рабочее расстояние, чтобы получить представление о максимальной рабочей дистанции. При выключении устройств сначала выключайте модель, а затем пульт ДУ.

Вы, как владелец, несете ответственность за ущерб, возникший в результате эксплуатации модели транспортного средства. Torro GmbH не имеет никакого контроля над тем, как вы обращаетесь с изделием, соблюдением инструкций по сборке и эксплуатации, а также фактической работой модели и ее обслуживанием. Таким образом, Torro GmbH не несет ответственности за любые убытки, убытки или расходы любого рода.

Torro GmbH отказывается от ответственности за каждое требование о возмещении ущерба, возникающее в результате эксплуатации или использования модели или ее компонентов или связанное с такой эксплуатацией или использованием. Мы не несем ответственности за любые телесные повреждения, материальный ущерб и их последствия, возникшие в результате нашей поставки. Если законодательством не предусмотрено иное, любое возмещение убытков ограничивается фактурной стоимостью продукта.

Мы не несем ответственности за опечатки, ошибки перевода или ошибки, которые могли возникнуть при подготовке инструкции по эксплуатации.

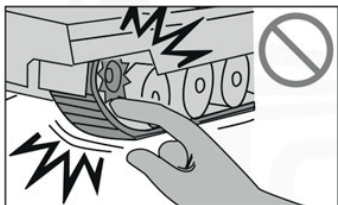
Мы оставляем за собой право вносить технические и оптические изменения!
Изображения могут отличаться от оригинала.

ПРЕДОСТЕРЕЖЕНИЯ

ВНИМАТЕЛЬНО ПРОЧИТАЙТЕ ДАННУЮ ИНСТРУКЦИЮ ПО ЭКСПЛУАТАЦИИ

Этот радиоуправляемый боевой танк — не игрушка, а модель танка, управляемая по радиосигналу. Пожалуйста, используйте осторожно, чтобы избежать травм и повреждений. Внимательно прочтите следующие предостережения!

⚠ Не просовывайте руки между колесами или на гусеницы.



Держите руки и пальцы подальше от колес и гусениц, чтобы избежать травм. Для удержания или подъема танка не хватайтесь за колеса или гусеницы во избежание травм и/или неисправностей.

⚠ Не запускайте танк рядом с проезжей частью или на ней!



Не используйте танк на проезжей части или рядом, чтобы избежать дорожно-транспортных происшествий. Также не играйте в лужах, на песке или на коврах во избежание неисправностей.

⚠ Предотвращайте проглатывание мелких деталей младенцами и маленькими детьми!



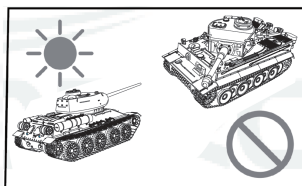
Храните мелкие детали и упаковочные материалы в недоступном для младенцев и маленьких детей месте во избежание случайного проглатывания таких деталей или материалов.

⚠ Выключите все системы после использования.



После использования установите главный выключатель в положение «ВЫКЛ». Извлеките батареи, чтобы избежать разряда или утечки.

⚠ Не используйте инфракрасную боевую систему при ярком солнечном свете!



Сильный солнечный свет может повлиять на боевые функции танка, управляемые инфракрасным излучением, и вызвать сбои в работе. В таких условиях не рекомендуется использовать функции ИК-боя.

КОМПЛЕКТАЦИЯ

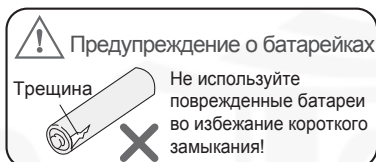


Предупреждение

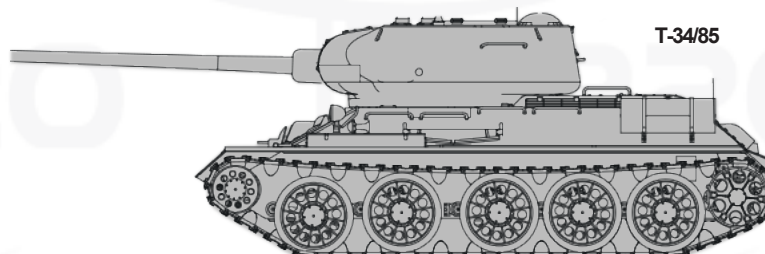
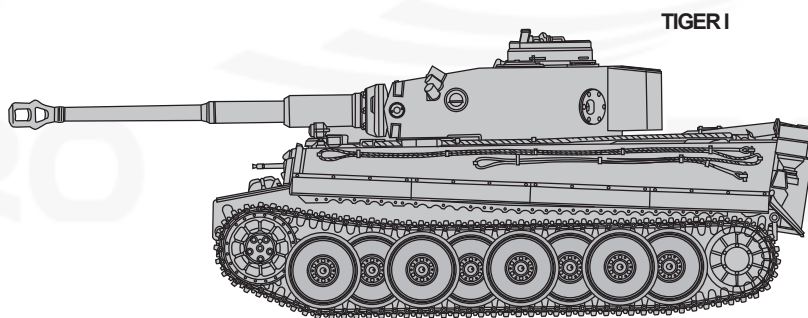
Несоблюдение предупреждений может привести к травмам и неисправностям. Пожалуйста, соблюдайте все предупреждения!

Используйте танк только в помещении, а на открытом воздухе на свой страх и риск!

Этот танк является высокотехнологичным продуктом и должен использоваться с осторожностью. Избегайте ударов и попадания пыли, песка или камней в корпус, колеса и гусеницы. Это также относится к пульту дистанционного управления. Изготовитель не несет ответственности за повреждения или сбои в работе из-за несоблюдения предупредительных указаний. Пожалуйста, соблюдайте все предупреждения и указания по технике безопасности, содержащиеся в данном руководстве! Перед установкой принадлежностей проверьте корректность работы танка!



РУКОВОДСТВО ПО ЭКСПЛУАТАЦИИ

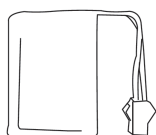


ПУЛЬТ ДУ

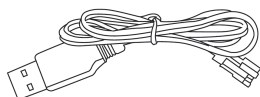


Батарейки 1,5В ААА 3шт
(не входят в комплект)

АКСЕССУАРЫ:



3,6В 600 мАч Ni-Mh
Аккумулятор



Кабель зарядки

БАТАРЕИ: МЕРЫ ПРЕДОСТОРОЖНОСТИ И ТЕХНИКА БЕЗОПАСНОСТИ

⚠ Предупреждение

Несоблюдение полярности при установке батареек может привести к утечке электролита или неисправности устройства.

⚠ Предупреждение

Не используйте вместе батареи разных типов. Это может привести к протечке батареи и ожогам.

⚠ Предупреждение

Извлекайте батарейки из пульта ДУ, если он не будет использоваться в течение длительного времени. Батареи могут протечь (кислота).

⚠ Предупреждение

Защита окружающей среды:
Сдавайте использованные батарейки в пункты сбора.

■ Пульт дистанционного управления

Последовательность включения/выключения устройств:

При включении питания **сначала** включите пульт дистанционного управления, а **затем** танк.

Последовательность отключения питания – обратная.

1. Выкрутите винт крышки батарейного отсека с помощью отвертки. Снимите крышку.
2. Вставьте батарейки с правильной полярностью +/-.
3. Установите крышку обратно и закрепите ее винтом.



АККУМУЛЯТОР: ПРЕДОСТЕРЕЖЕНИЯ И ЗАМЕЧАНИЯ ПО БЕЗОПАСНОСТИ

⚠ Предупреждение

- Убедитесь, что напряжение и вилка зарядного устройства соответствуют местным стандартам.
- Аккумулятор и зарядное устройство подобраны по соображениям безопасности. Не используйте другие устройства. Это может привести к взрывам!
- Не оставляйте зарядку без присмотра.
- В зависимости от продолжительности эксплуатации танка аккумуляторная батарея может сильно нагреваться. Перед зарядкой дайте аккумулятору остыть в течение не менее 30 минут, чтобы предотвратить его повреждение.
- Не накрывайте аккумулятор во время зарядки и всегда держите аккумулятор вдали от легковоспламеняющихся материалов.
- Не бросайте аккумулятор в открытый огонь: опасность взрыва!
- Выделение тепла в аккумуляторе и зарядном устройстве во время зарядки является нормальным, если зарядка подключена правильно!
- Несоблюдение этих указаний может привести к повреждению аккумулятора!
- Литиевые батареи использовать нельзя!

ЗАРЯДКА АККУМУЛЯТОРНОЙ БАТАРЕИ

Процесс зарядки с помощью прилагаемого зарядного кабеля.

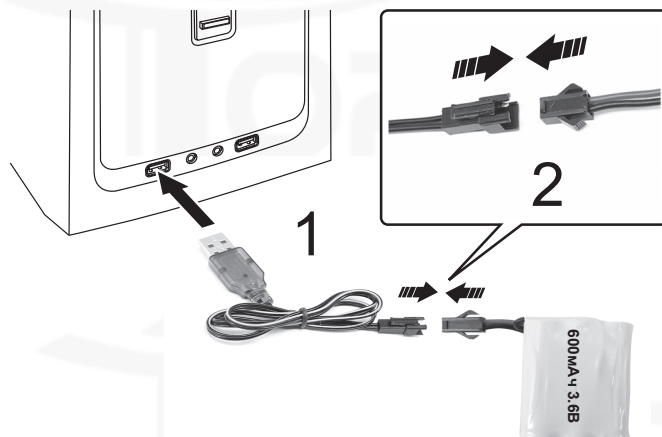
1. Подсоедините кабель USB к порту USB компьютера или специальному адаптеру.

Включится индикатор питания.

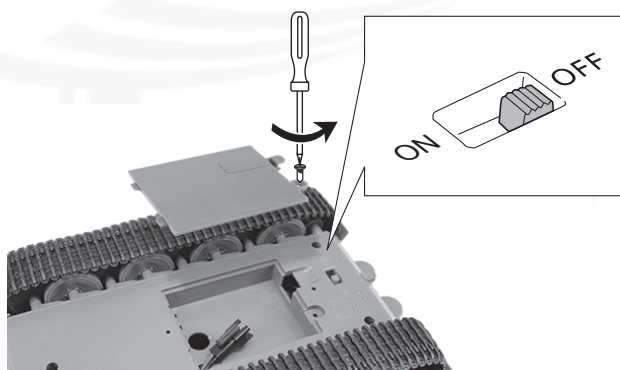
2. Подсоедините кабель от аккумуляторной батареи к разъему USB. Индикатор питания погаснет.

Аккумулятор полностью заряжен, когда индикатор питания засветится красным.

Входное напряжение на интерфейсе USB составляет $5\text{ В} \pm 0,5\text{ В}$ постоянного тока.



3. Установите резервуар в положение «ВЫКЛ(OFF)». Ослабьте винты крышки аккумуляторного отсека с помощью отвертки.



4. Подсоедините два разъема, как показано на рисунке. Закройте крышку.



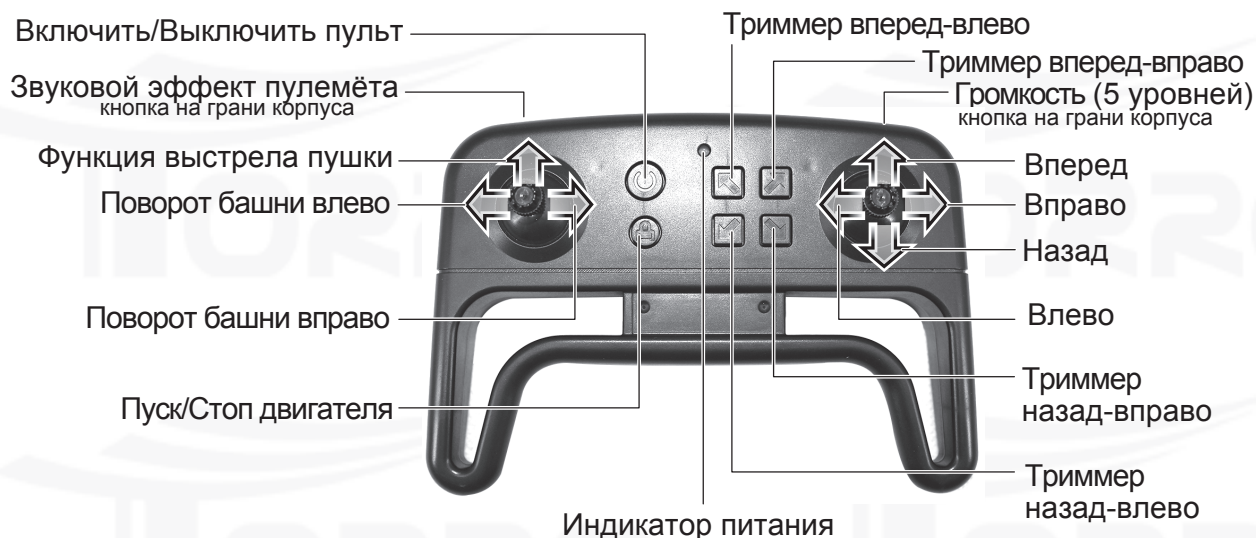
Примечание

Если танк замедляется, это признак того, что аккумулятор необходимо зарядить.


Диапазон дистанционного управления: около 20 метров


Боевая дальность: до 8 метров

ФУНКЦИИ ПУЛЬТА ДИСТАНЦИОННОГО УПРАВЛЕНИЯ





Включение:

1. Вставьте батарейки в пульт дистанционного управления, соблюдая полярность.
 2. Подсоедините аккумулятор к танку.
 3. Нажмите и удерживайте кнопку «ВКЛ/ВЫКЛ»  на пульте дистанционного управления в течение прикл. 2 секунды.
 4. Раздастся звуковой сигнал и загорится индикатор питания на пульте дистанционного управления.
- Теперь пульт дистанционного управления готов к работе.

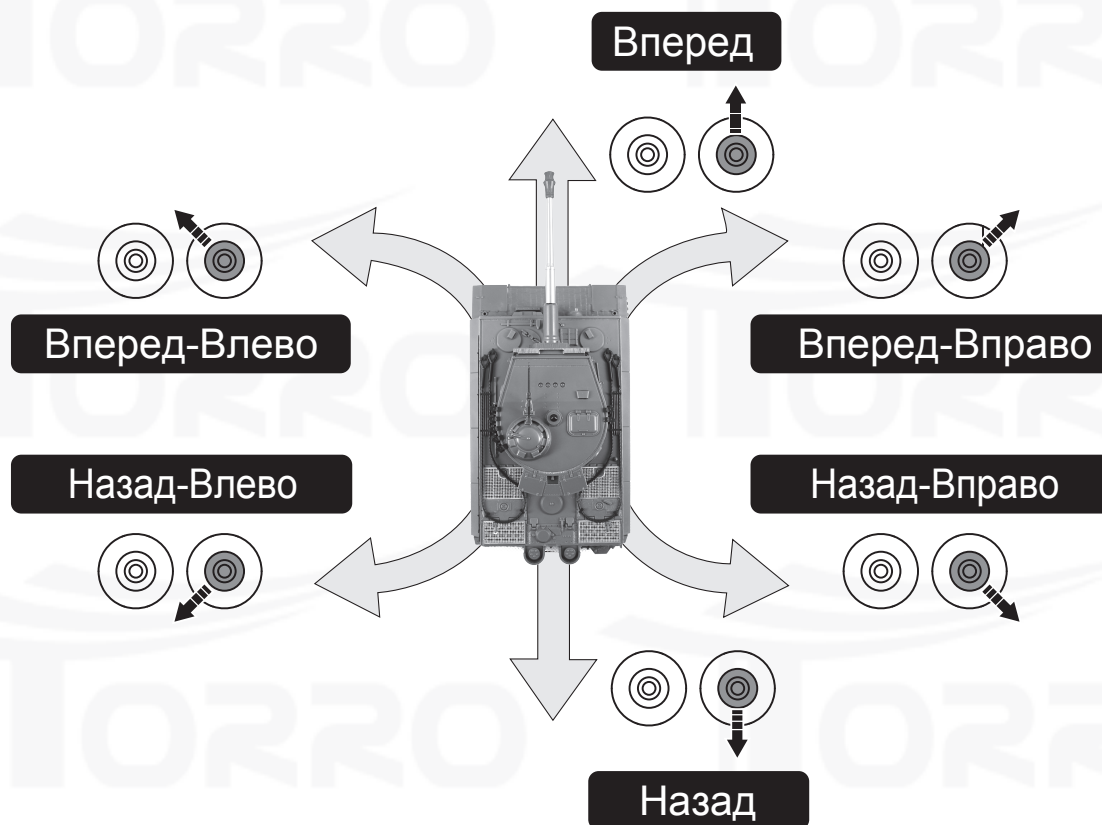
5. Установите переключатель включения/выключения в нижней части модели в положение «ВКЛ».
6. Нажмите и удерживайте «Пуск/Стоп двигателя»  на пульте дистанционного управления.

Как только вы услышите акустический звук и загорятся фары модели, модель готова к работе.

Выключение:

1. Нажмите и удерживайте «Пуск/Стоп двигателя»  на пульте дистанционного управления.
 2. Установите переключатель вкл/выкл в нижней части модели в положение «ВЫКЛ».
 3. Нажмите и удерживайте кнопку «Вкл./Выкл.»  на пульте дистанционного управления.
- Звучит звуковой сигнал, и рабочий светодиод гаснет.

ФУНКЦИИ ПУЛЬТА ДИСТАНЦИОННОГО УПРАВЛЕНИЯ



Триммер Влево/Вправо:

Примечание:

Функция триммера используется в случае если танк должен ехать прямо, а он при движении отклоняется влево или вправо.

Это можно исправить, установив триммер в противоположном направлении.

Если танк отклоняется влево, нажмите кнопку «Триммер вперед-вправо» и наоборот.

Если триммер регулируется с помощью пульта дистанционного управления, каждое изменение сигнализируется звуковым сигналом.

Звуковой сигнал звучит после каждого нажатия кнопки, независимо от направления.

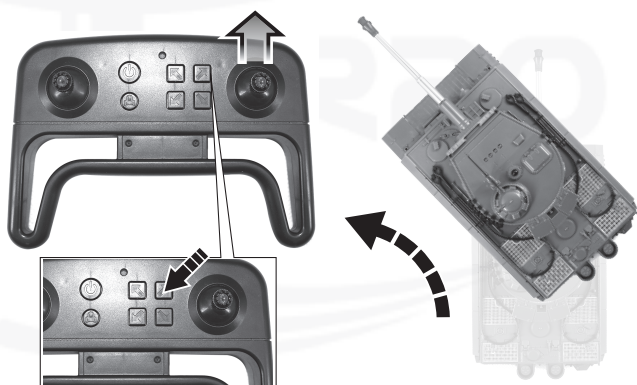
Когда достигается максимальный триммер в соответствующем направлении, звук больше не издается.

Если пульт дистанционного управления достигает нейтрального положения между триммером вправо и триммером влево, раздастся два последовательных звуковых сигнала.

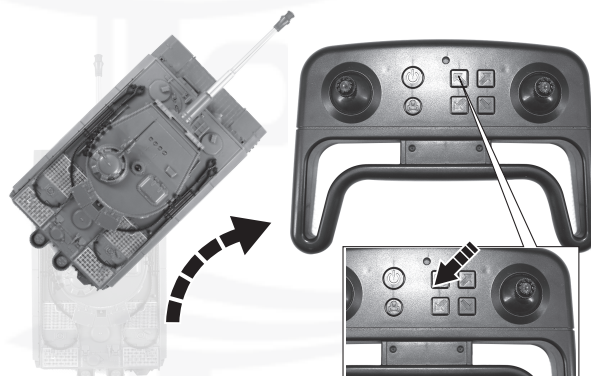
ФУНКЦИИ ПУЛЬТА ДИСТАНЦИОННОГО УПРАВЛЕНИЯ

Триммер Вперед

Если танк отклоняется влево при движении прямо, нажимайте на пульте кнопку "Триммер вперед-вправо" до тех пор, пока танк не поедет прямо.

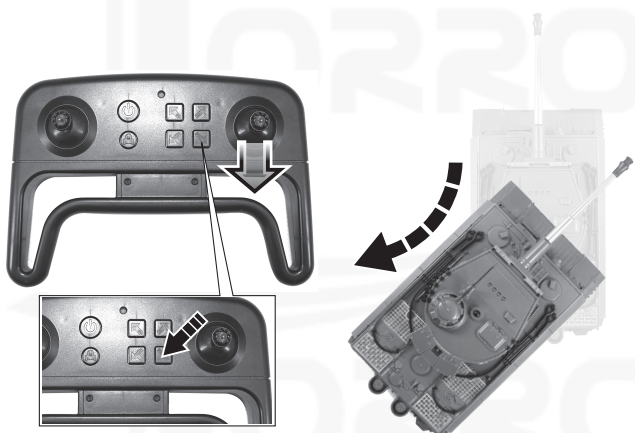


Если танк отклоняется вправо при движении прямо, нажимайте кнопку «Триммер вперед-влево» на пульте до тех пор, пока танк не поедет прямо.

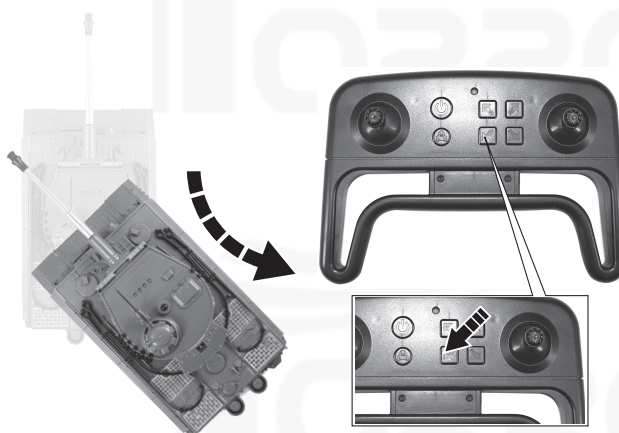


Триммер назад

Если танк отклоняется влево при движении задним ходом, нажимайте кнопку «Триммер назад-вправо» на пульте дистанционного управления до тех пор, пока танк не начнет двигаться прямо.

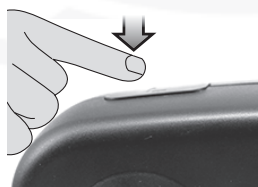


Если танк отклоняется вправо при движении задним ходом, нажимайте кнопку «Триммер назад-влево» на пульте дистанционного управления до тех пор, пока танк не начнет двигаться прямо.



Звуковой эффект пулемёта

Нажмите кнопку на левой грани корпуса пульта для включения звукового эффекта. Светодиод пулемета будет мигать и звук будет издаваться пока нажата кнопка.

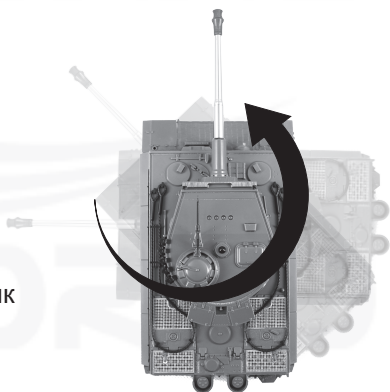


ФУНКЦИИ ПУЛЬТА ДИСТАНЦИОННОГО УПРАВЛЕНИЯ

Лево



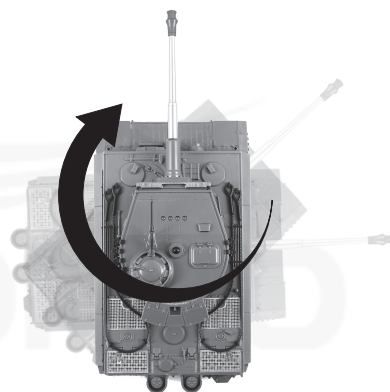
Нажмите правый стик влево.



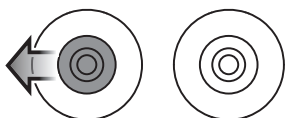
Право



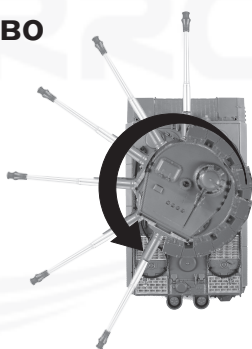
Нажмите правый стик вправо.



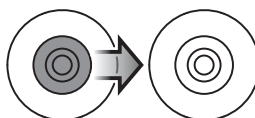
Поворот башни влево



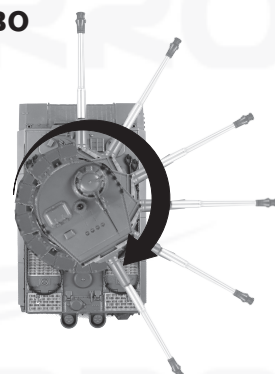
Нажмите левый стик влево.



Поворот башни вправо



Нажмите левый стик вправо.



Предупреждение

Если вращение башни достигает максимума, срабатывает проскальзывающая муфта.

Как только вы услышите «клацающий» звук, прекратите вращать револьверную головку, чтобы не повредить модель.

Не удерживайте стики управления, если танк приближается к поверхности, создающей большое сопротивление, или если гусеницы ослабли или что-то застряло в них. В противном случае можно повредить ходовую часть или двигатель.

Если гусеницы слетели, прикрепите их снова, прежде чем продолжать эксплуатацию модели, чтобы не повредить модель.

Не останавливайте резко такие детали, как гусеницы, колеса или турель, когда они находятся в движении, чтобы не повредить модель.

ФУНКЦИИ ПУЛЬТА ДИСТАНЦИОННОГО УПРАВЛЕНИЯ

Различные функции можно комбинировать для имитации реалистичного движения танка по местности. Ниже приведены некоторые примеры, с помощью которых можно разработать свои собственные и новые комбинации:

Ехать + движение пушки влево/вправо

Ехать + стрельба пушкой

Поворачивать + звуковой эффект пулемета



Примечание



Объединение нескольких функций потребляет больше энергии аккумулятора, чем использование отдельных функций по отдельности.

ПРИВЯЗКА ПУЛЬТА ДИСТАНЦИОННОГО УПРАВЛЕНИЯ

Привязывание сигналов пульта и танка уже было сделано на заводе, так что пульт ДУ и танк уже напрямую связаны друг с другом.

Если пульт и ресивер приобретались отдельно, или пульт использовался для другой модели, привязку необходимо выполнить заново.

Это делается по следующей схеме:

1. Вставьте батарейки в пульт дистанционного управления, соблюдая полярность.
2. Нажмите и удерживайте кнопку «Вкл./Выкл.»  на пульте дистанционного управления в течение около 2 секунд.
3. Произойдет звук и засветится индикатор питания на пульте дистанционного управления. Теперь пульт дистанционного управления готов к работе.
4. Нажмите и удерживайте кнопку «Пуск/Стоп двигателя»  на пульте дистанционного управления и одновременно нажмите переключатель включения/выключения на нижней стороне модели в положение «ВКЛ(ON)».
5. Как только вы услышите звук и загорятся фары модели, привязка завершена и модель подключена к пульту.

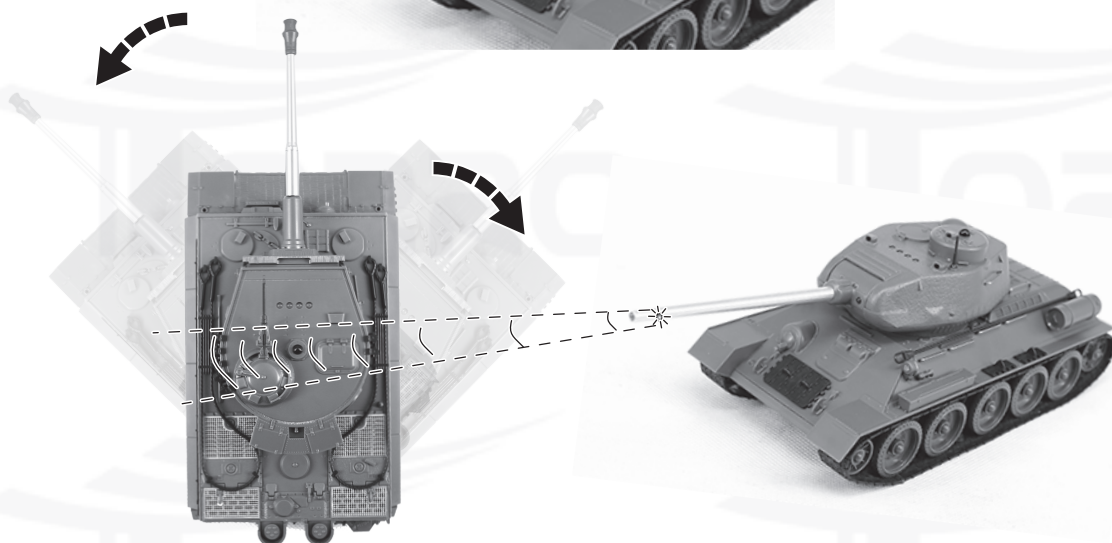
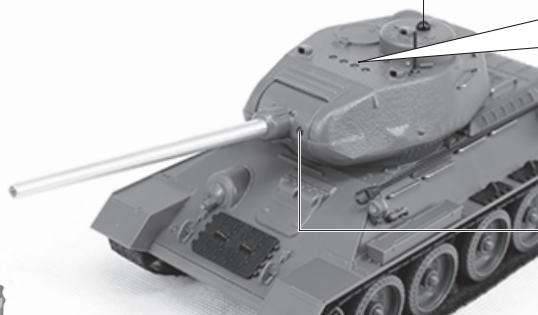
ФУНКЦИЯ ИНФРАКРАСНОГО СИГНАЛА

Приемник ИК-сигнала

Счетчик
попаданий

● ● ● ●
L4 L3 L2 L1

Диод ИК-сигнала




В начале боя у каждого танка по 4 очка жизни.

(Отображается на счетчике попаданий)

При попадании в танк теряется одна "жизнь" и на дисплее попадания гаснет один светодиод.

Как только танк получил 4 попадания, он проиграл бой.

Все функции отключаются, и танк выключается.

Нажмите «Пуск/Стоп двигателя»  на пульте дистанционного управления, чтобы перезапустить танк и начать новый бой.

АКСЕССУАРЫ

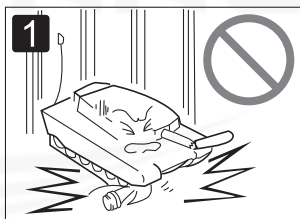
Аксессуары могут быть уже частично прикреплены.

T34/85

Tiger 1

ИСКЛЮЧЕНИЕ ГАРАНТИИ

Гарантия не распространяется на повреждения, вызванные любой из следующих причин.



1 Падение модели или сильные удары по ней, что приводит к повреждению танка или пульта дистанционного управления.



2 Модель и/или пульт дистанционного управления подверглись воздействию влажной среды, что приводит к неисправностям.



3 Движение модели по местам с песком, грязью, грязью или по неровной поверхности приводит к неисправностям и поломкам.



4 Движение модели по коврам, газонам или другим поверхностям, которые оказывают чрезмерное сопротивление, что приводит к повреждениям.

- 5 Другие неисправности, вызванные несоблюдением предупреждений или предостережений, перечисленных в данном руководстве.
- 6 Неисправности из-за неправильного использования (неправильная полярность батареи, неподходящие батареи...).
- 7 Неисправности из-за неправильной сборки или переделки или использования неподходящих деталей.
- 8 Неисправности, возникшие во время транспортировки или из-за плохих условий хранения.
- 9 Другие неисправности, на которые не распространяется наша гарантия качества.

Никакие услуги по ремонту не будут предлагаться для продуктов, которые были изменены или разобраны пользователем каким-либо образом!

Сервис запасных частей и аксессуаров Torro

Torro предлагает отличный сервис запасных частей. По вопросам запасных частей обращайтесь к местному дилеру.



 **Предупреждение**

ОПАСНОСТЬ ПРИ ПРОГЛАТЫВАНИИ МЕЛКИХ ЧАСТЕЙ! ПРЯЧЬТЕ ОТ МЛАДЕНЦЕВ, МАЛЫШЕЙ И ДЕТЕЙ!



Частота 2,4 GHz

Макс. мощность передачи
10 мВт



ВНИМАНИЕ

Прежде чем приступить к работе с моделью и пультом дистанционного управления, внимательно и полностью прочтите настоящую инструкцию и полное руководство.

ВАЖНАЯ ИНФОРМАЦИЯ

Регламент телекоммуникаций:

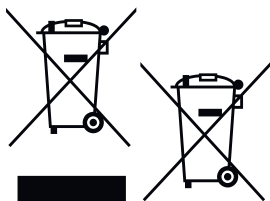
Это устройство может эксплуатироваться в странах ЕС и Швейцарии.

Декларация о соответствии:

Декларация о соответствии доступна для скачивания на сайте <https://www.torro.de/en/certificates>

Защита окружающей среды

Пожалуйста, сдавайте использованные батарейки, аккумуляторы и сломанные электроприборы в пункты приема в магазинах и муниципалитетах!
Спасибо!



Вопросы по продукту / Жалобы клиентов

Пожалуйста, свяжитесь с нашим сервисным отделом, если у вас есть какие-либо вопросы или жалобы. Не отправляйте товары, не связавшись с нашим отделом обслуживания по телефону, электронной почте или факсу.

ООО «ШопНтойз»

123154, г. Москва,
б-р Генерала Карбышева, д. 5, корп.2,
офис 64.
Тел. + 7 495 350 11 70
Email: info@shopntoys.ru
www.shopntoys.ru